

BANCO DE NOMES GEOGRÁFICOS DO BRASIL - BNGB



Diretoria de Geociências / IBGE

**Graciosa Rainha Moreira
(GESIG/DI)**

graciosa.moreira@ibge.gov.br

**Grupo de Trabalho em Nomes
Geográficos**

Por que Nome Geográfico?



- Materializam significativos pontos de referência no espaço geográfico
- Representam o patrimônio cultural de uma nação
- Subsidiaram Indicações Geográficas – aspecto econômico
- Necessitam de padronização da grafia nas diversas instâncias do planejamento governamental

Conceito de Nome Geográfico



Nome geográfico é entendido como o topônimo padronizado, incluindo, na maioria das ocorrências, um nome específico e uma designação genérica, acrescido de atributos que o caracterizam como um conjunto etnográfico, etimológico, histórico, referenciado geograficamente e inserido num contexto temporal.

Processo de Construção do BNGB

Ambiente heterogêneo

- Usuários



cartógrafo



geólogo



geodesta



lingüista



jornalista



geógrafo

Processo de Construção do BNGB

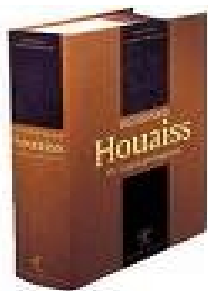
- Fontes de dados



Mapeamento Municipal



Outros Mapeamentos



Lingüística



Órgãos Setoriais Nacionais e Internacionais

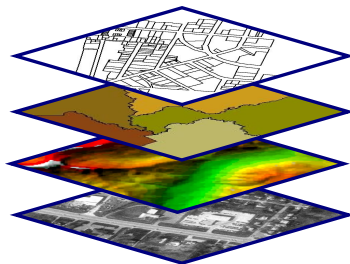


Processo de Construção do BNGB

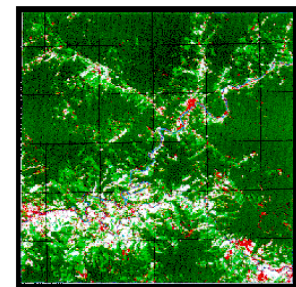
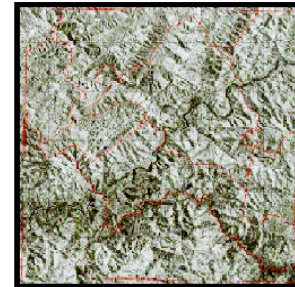
- Dados

Employee: Tabela											
Fname	Minit	Lname	Ssn	Bdate	Address	Sex	Salary	Superssn	Dno		
John	B	Smith	172456789	10Jan66	731 Fordran Houston, TX	M	30000	330445555	5		
Employee: Tabela											
Fname	Minit	Lname	Ssn	Bdate	Address	Sex	Salary	Superssn	Dno		
Joyce	A										
Ramesh	K	John	B	Smith	123456789	09Jan65	731 Fordan, Houston, TX	M	30000	330445555	5
James	E	Franklin	T	Wong	333445555	08Dec46	638 Voss, Houston, TX	M	40000	888888888	5
Jennifer	S	Joyce	A	English	453453453	31Jul62	6331 Rice, Houston, TX	F	25000	333445555	5
Ahmad	V	Ramesh	K	Narayan	888894444	15Oct62	275 Fire Oak, Humble, TX	M	38000	333445555	5
Alicia	J	James	E	Borg	888882555	10Nov27	450 Stone, Houston, TX	M	55000		1
Jennifer	S	Wallace	887864321	20Jun91	251 Terry, Bellare, TX	F	43000	888888888	4		
Ahmad	V	Jabbar	997987897	29Mar69	980 Dallas, Houston, TX	M	25000	997864321	4		
Alicia	J	Zelaya	999887777	19Jun68	3321 Castle, Spring, TX	F	25000	997864321	4		

ALFANUMÉRICO



VETORIAL



RASTER (MATRICIAL)

Processo de Construção do BNGB

- Tecnologias
 - Ambiente de banco de dados
 - ACCESS, ORACLE
 - Ambiente de SIG
 - ARCVIEW, ARC/INFO, MGE, GEOMEDIA
 - Ambiente de desenvolvimento
 - DELPHI, VISUAL BASIC, MAPOBJECTS
 - Outras
 - EXCEL, OCR

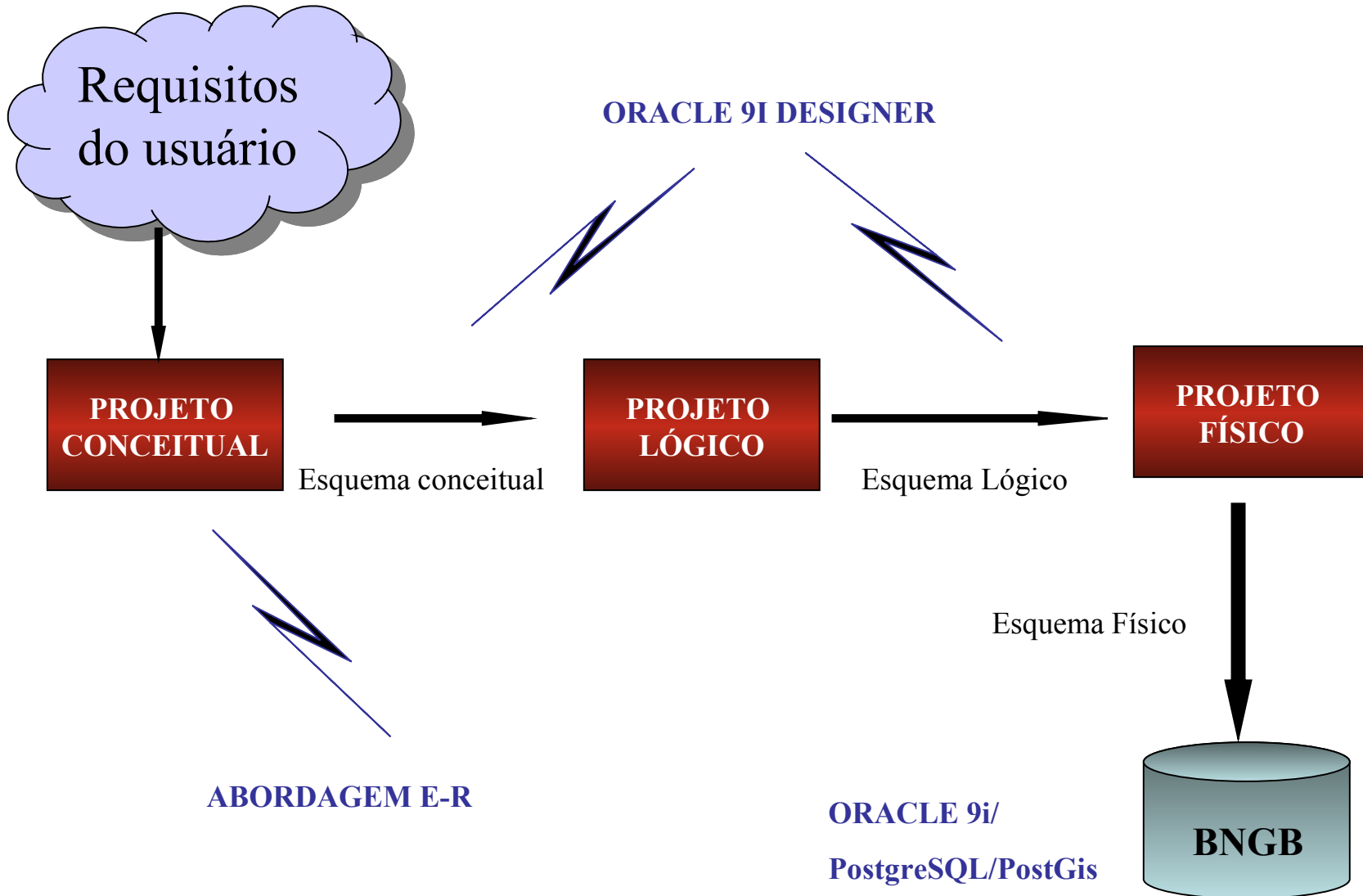
Processo de Construção do BNGB

Implementação

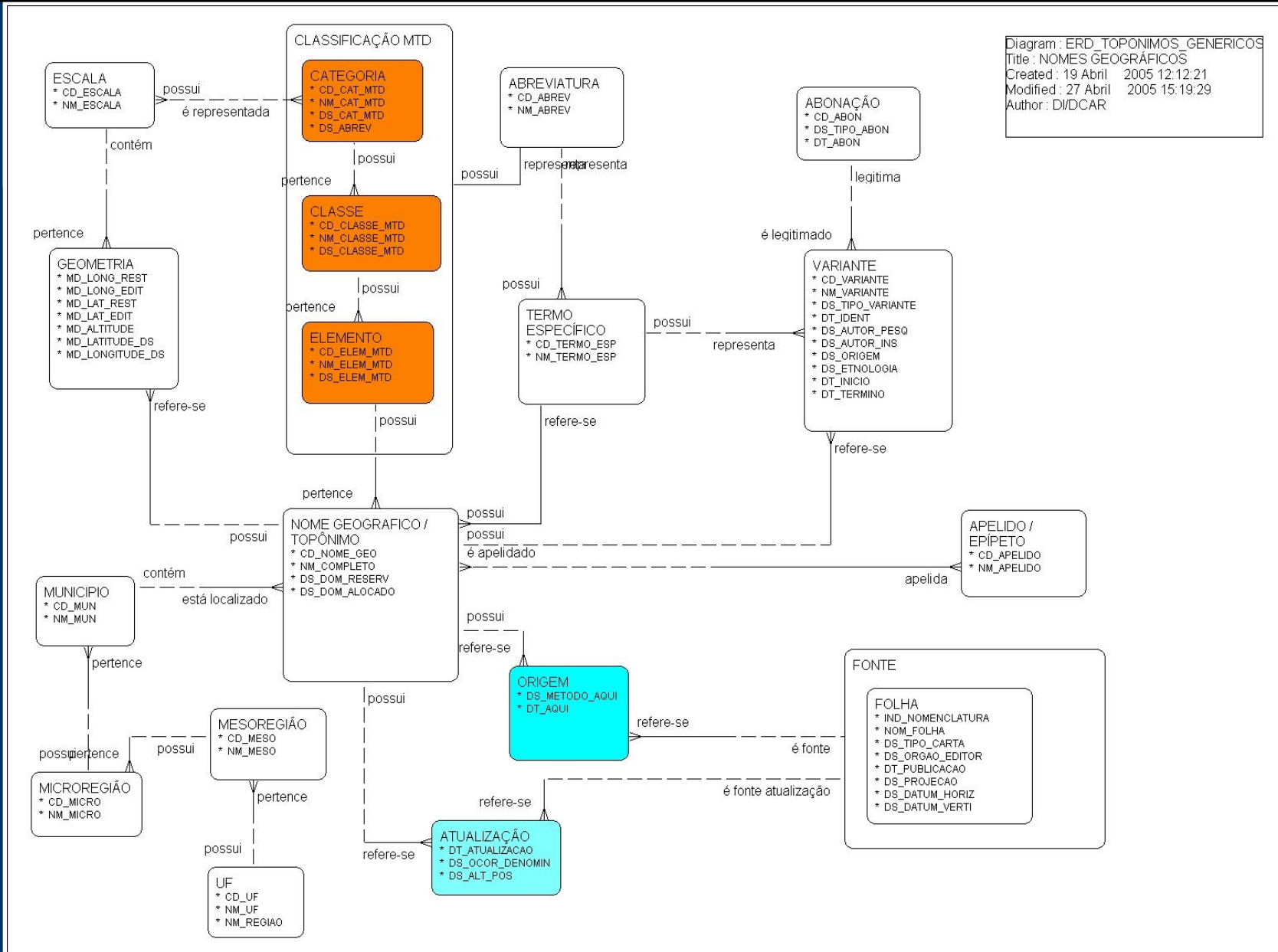
- Modelagem do BNGB
 - Oracle 9i Designer
 - DBDesigner 4
- Solução Desktop
 - Delphi/Oracle
- Versão do projeto em plataforma Software Livre
 - PostgreSQL/PostGIS
 - PHP



Concepção do BNGB Alfanumérico



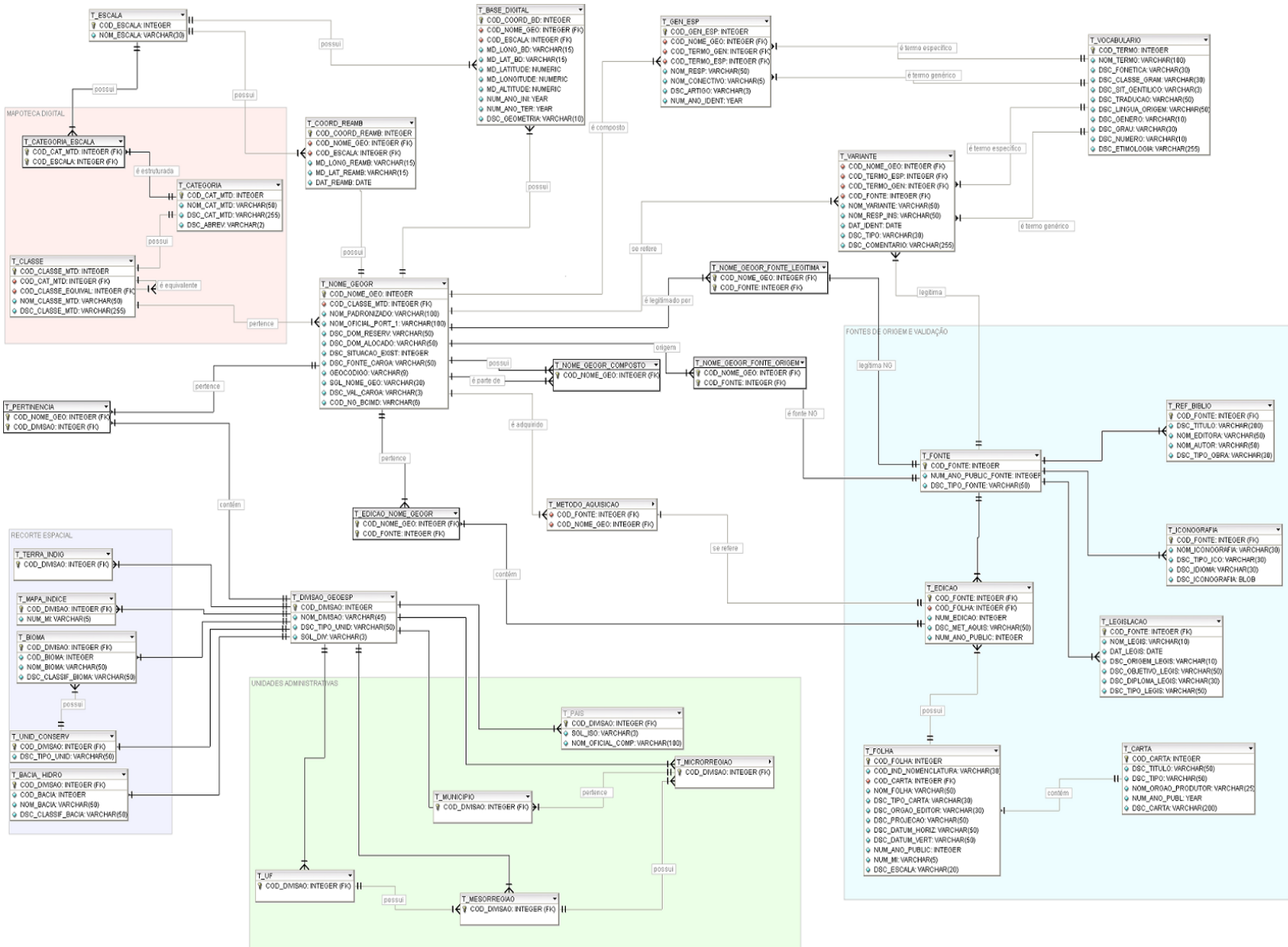
1ª Versão do Modelo – Abril 2005



Concepção do BNGB Alfanumérico

- **Aspecto Geocartográfico**
 - contempla a identificação do nome geográfico como código, nome geográfico oficial (e variantes), coordenadas geográficas, geometria e classificação do elemento cartográfico;
- **Aspecto Histórico-Geográfico**
 - contempla histórico de pertinência territorial, alterações toponímicas e variantes históricas do nome geográfico;
- **Aspecto Lingüístico**
 - contempla etimologia, ortografia, classificação gramatical, datação, referência bibliográfica dos nomes geográficos.

Aspectos Geocartográficos



Aspectos Geocartográficos



T_ESCALA
COD_ESCALA
NOM_ESCALA

T_BASE_DIGITAL
COD_COORD_BD
COD_NOME_GEO (FK)
COD_ESCALA (FK)
MD_LONG_BD
MD_LAT_BD
MD_LATITUDE
MD_LONGITUDE
MD_ALTITUDE
NUM_ANO_INI
NUM_ANO_TER
DSC_GEOMETRIA

T_VOCABULARIO
COD_TERMOS
NOM_TERMOS
DSC_FONETICA
DSC_CLASSE_GRAM
DSC_SIT_GENTILICO
DSC_TRADUCAO
DSC_LINGUA_ORIGEM
DSC_GENERO
DSC_GRAU
DSC_NUMERO
DSC_ETIMOLOGIA

T_COORD_REAMB
COD_COORD_REAMB
COD_NOME_GEO (FK)
COD_ESCALA (FK)
MD_LONG_REAMB
MD_LAT_REAMB
DAT_REAMB

T_GEN_ESP
COD_GEN_ESP
COD_NOME_GEO (FK)
COD_TERMOS_GEN (FK)
COD_TERMOS_ESP (FK)
NOM_RESP
NOM_CONECTIVO
DSC_ARTIGO
NUM_ANO_IDENT

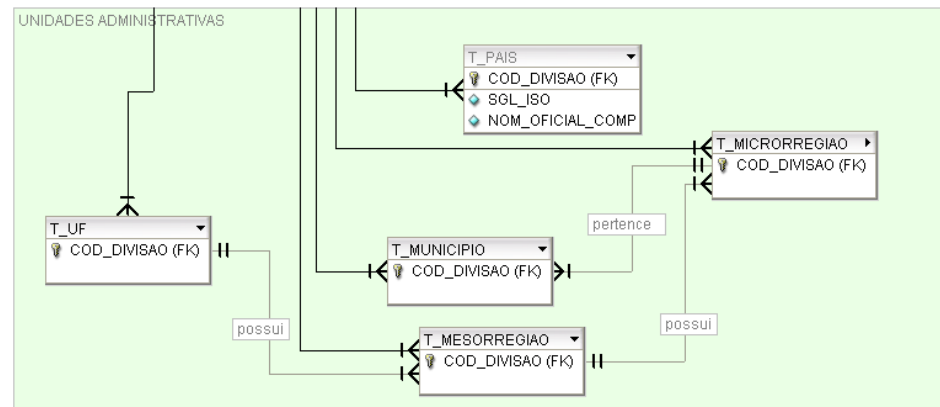
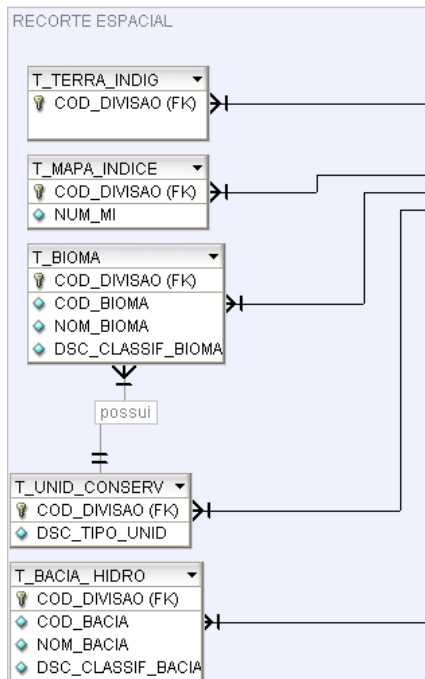
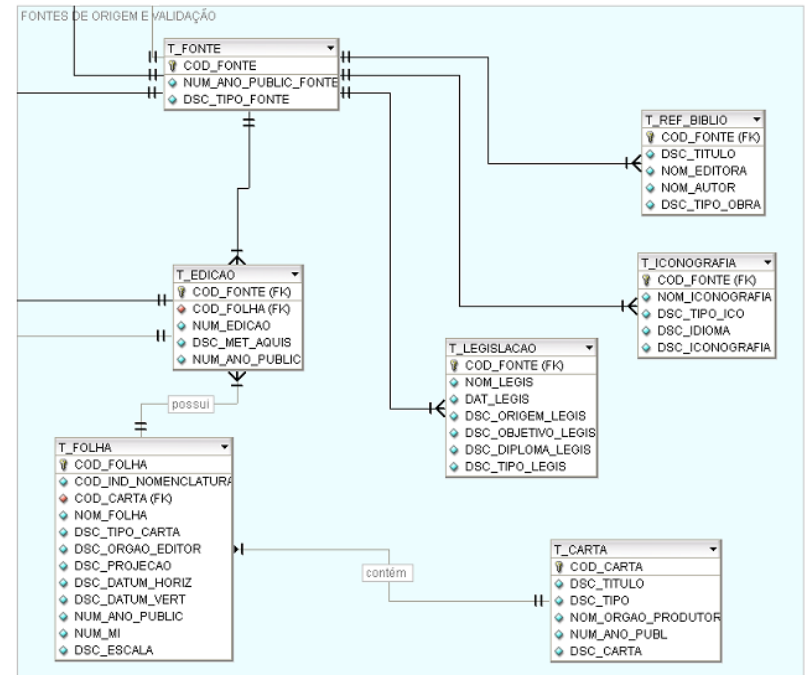
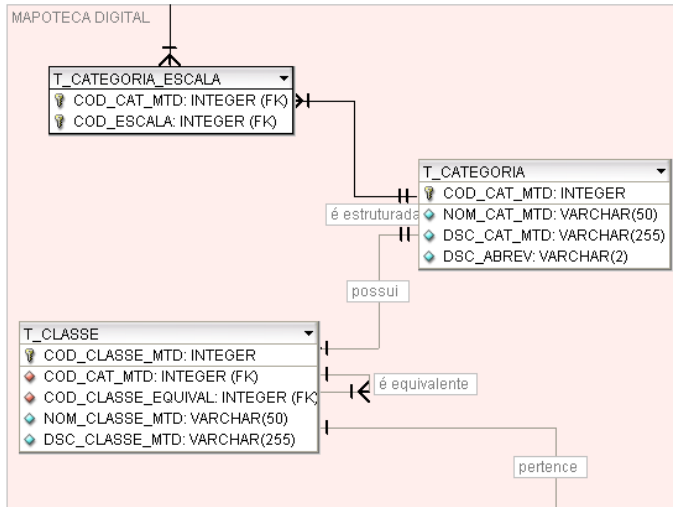
T_PERTINENCIA
COD_NOME_GEO (FK)
COD_DIVISAO (FK)

T_NOME_GEOGR
COD_NOME_GEO
COD_CLASSE_MTD (FK)
NOM_PADRONIZADO
NOM_OFICIAL_PORT_1
DSC_DOM_RESERV
DSC_DOM_ALOCADO
DSC_SITUACAO_EXIST
DSC_FONTE_CARGA
GEOCODIGO
SGL_NOME_GEO
DSC_VAL_CARGA
COD_NG_BCIMD

T_VARIANTE
COD_NOME_GEO (FK)
COD_TERMOS_ESP (FK)
COD_TERMOS_GEN (FK)
COD_FONTE (FK)
NOM_VARIANTE
NOM_RESP_INS
DAT_IDENT
DSC_TIPO
DSC_COMENTARIO

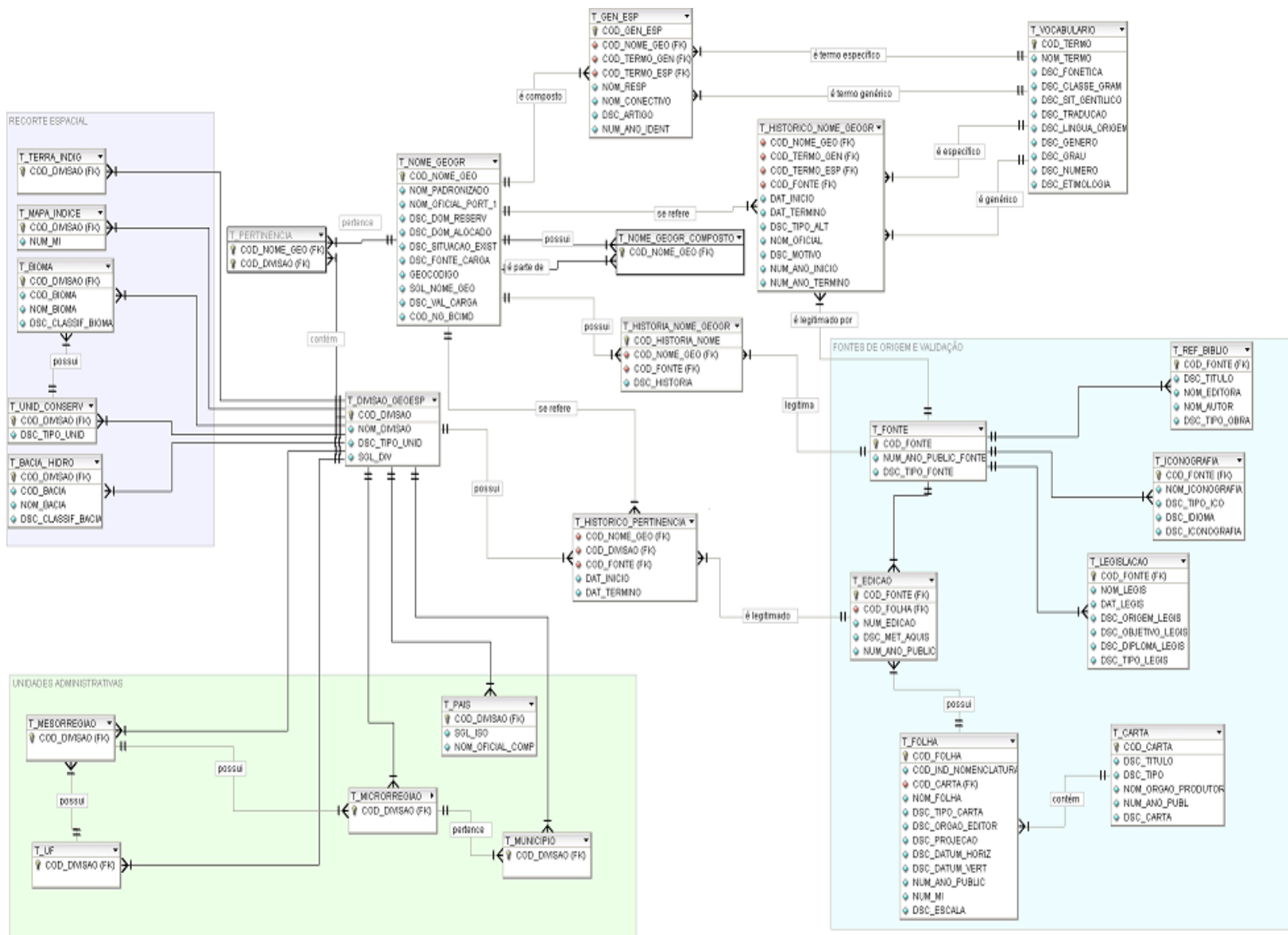
T_DIVISAO_GEOESP
COD_DIVISAO
NOM_DIVISAO
DSC_TIPO_UNID
SGL_DIV

Aspectos Geográficos



- Exemplos de Consultas
 1. Retornar os nomes geográficos de uma determinada unidade administrativa.
 2. Quais os nomes geográficos que têm variantes? Quais são as variantes de determinado nome geográfico?
 3. Retornar os nomes geográficos por categoria (hidrografia, localidade, hipsografia, etc).
 4. Em qual Folha está representado um determinado nome geográfico?

Aspectos Histórico-Cartográficos



Aspectos Histórico-Cartográficos

T_HISTORICO_NOME_GEOGR
◆ COD_NOME_GEO (FK)
◆ COD_TERMOS_GEN (FK)
◆ COD_TERMOS_ESP (FK)
◆ COD_FONTE (FK)
◆ DAT_INICIO
◆ DAT_TERMINO
◆ DSC_TIPO_ALT
◆ NOM_OFICIAL
◆ DSC_MOTIVO
◆ NUM_ANO_INICIO
◆ NUM_ANO_TERMINO

T_GEN_ESP
◆ COD_GEN_ESP
◆ COD_NOME_GEO (FK)
◆ COD_TERMOS_GEN (FK)
◆ COD_TERMOS_ESP (FK)
◆ NOM_RESP
◆ NOM_CONECTIVO
◆ DSC_ARTIGO
◆ NUM_ANO_IDENT

T_VOCABULARIO
◆ COD_TERMOS
◆ NOM_TERMOS
◆ DSC_FONETICA
◆ DSC_CLASSE_GRAM
◆ DSC_SIT_GENTILICO
◆ DSC_TRADUCAO
◆ DSC_LINGUA_ORIGEM
◆ DSC_GENERO
◆ DSC_GRAU
◆ DSC_NUMERO
◆ DSC_ETIMOLOGIA

T_PERTINENCIA
◆ COD_NOME_GEO (FK)
◆ COD_DIVISAO (FK)

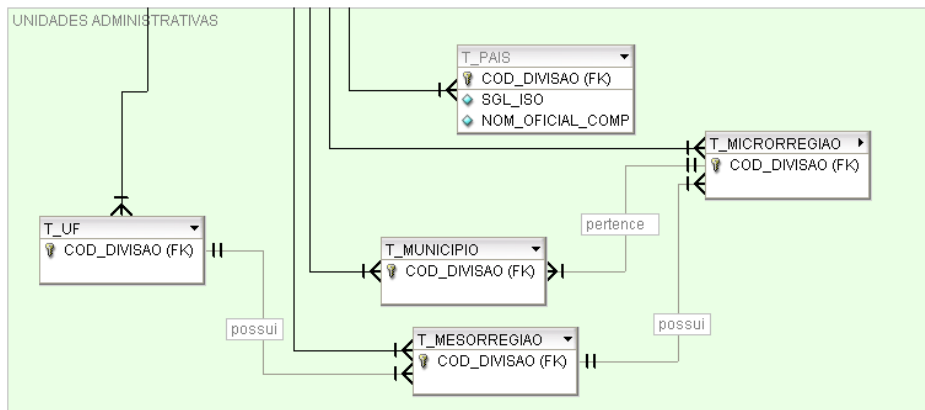
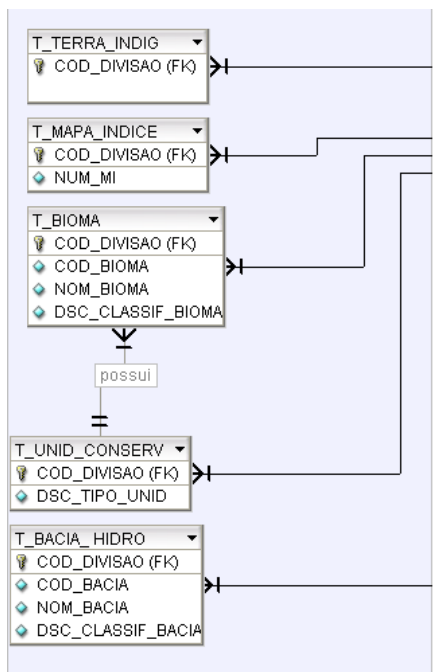
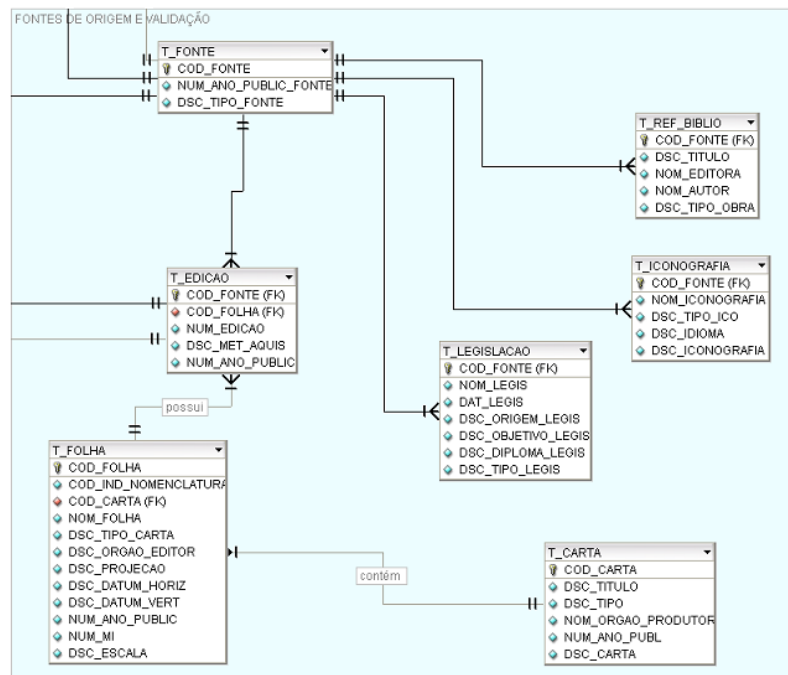
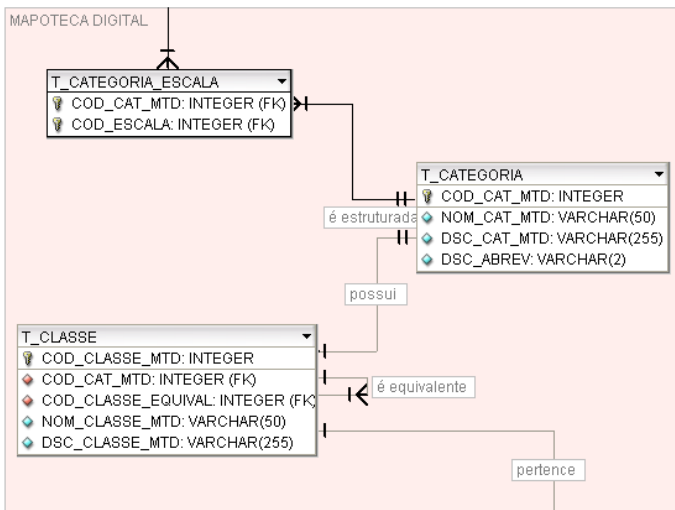
T_NOME_GEOGR
◆ COD_NOME_GEO
◆ COD_CLASSE_MTD (FK)
◆ NOM_PADRONIZADO
◆ NOM_OFICIAL_PORT_1
◆ DSC_DOM_RESERV
◆ DSC_DOM_ALOCADO
◆ DSC_SITUACAO_EXIST
◆ DSC_FONTE_CARGA
◆ GEOCODIGO
◆ SGL_NOME_GEO
◆ DSC_VAL_CARGA
◆ COD_NG_BCIMD

T_HISTORIA_NOME_GEOGR
◆ COD_HISTORIA_NOME
◆ COD_NOME_GEO (FK)
◆ COD_FONTE (FK)
◆ DSC_HISTORIA

T_DIVISAO_GEOESP
◆ COD_DIVISAO
◆ NOM_DIVISAO
◆ DSC_TIPO_UNID
◆ SGL_DIV

T_HISTORICO_PERTINENCIA
◆ COD_NOME_GEO (FK)
◆ COD_DIVISAO (FK)
◆ COD_FONTE (FK)
◆ DAT_INICIO
◆ DAT_TERMINO

Aspectos Histórico-Geográficos



- Exemplos de Consultas

1. Quantos nomes geográficos de cidades permanecem inalterados entre 1940 e 2004?
2. O nome geográfico X existia entre 1940 e 1970? Onde?
3. Quais os nomes geográficos anteriores da Ilha do Governador?
4. Mostre as documentações cartográficas onde aparecem os nomes antigos da Ilha do Governador (Grande e Gato).
5. Qual a história do nome geográfico Lobato presente no estado do Paraná?

Aspectos Lingüísticos



T_ABREVIATURA	
🔑	COD_ABREV
🔹	NOM_ABREV

T_GENTILICO	
🔹	COD_DIVISAO (FK)
🔹	COD_FONTE (FK)
🔹	COD_TERMOS (FK)

T_GEN_ESP	
🔑	COD_GEN_ESP
🔹	COD_NOME_GEO (FK)
🔹	COD_TERMOS_GEN (FK)
🔹	COD_TERMOS_ESP (FK)
🔹	NOM_RESP
🔹	NOM_CONECTIVO
🔹	DSC_ARTIGO
🔹	NUM_ANO_IDENT

T_VOCABULARIO	
🔑	COD_TERMOS
🔹	NOM_TERMOS
🔹	DSC_FONETICA
🔹	DSC_CLASSE_GRAM
🔹	DSC_SIT_GENTILICO
🔹	DSC_TRADUCAO
🔹	DSC_LINGUA_ORIGEM
🔹	DSC_GENERO
🔹	DSC_GRAU
🔹	DSC_NUMERO
🔹	DSC_ETIMOLOGIA

T_IDIOMATICA	
🔹	COD_NOME_GEO (FK)
🔹	COD_TERMOS (FK)
🔹	COD_FONTE (FK)
🔹	NOM_RESP

T_NOME_GEOGR	
🔑	COD_NOME_GEO
🔹	COD_CLASSE_MTD (FK)
🔹	NOM_PADRONIZADO
🔹	NOM_OFICIAL_PORT_1
🔹	DSC_DOM_RESERV
🔹	DSC_DOM_ALOCADO
🔹	DSC_SITUACAO_EXIST
🔹	DSC_FONTE_CARGA
🔹	GEOCODIGO
🔹	SGL_NOME_GEO
🔹	DSC_VAL_CARGA
🔹	COD_NG_BCIMD

T_ETNOLINGUISTICA	
🔑	COD_ETNOLINGUISTICA
🔹	NOM_ETNOLINGUISTICA

T_ETIMOLOGIA	
🔑	COD_ETIMOLOGIA
🔹	NOM_ETIMOLOGIA

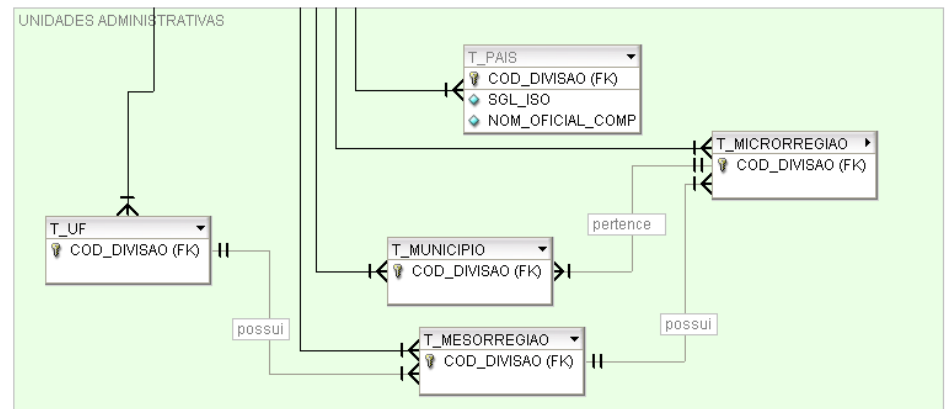
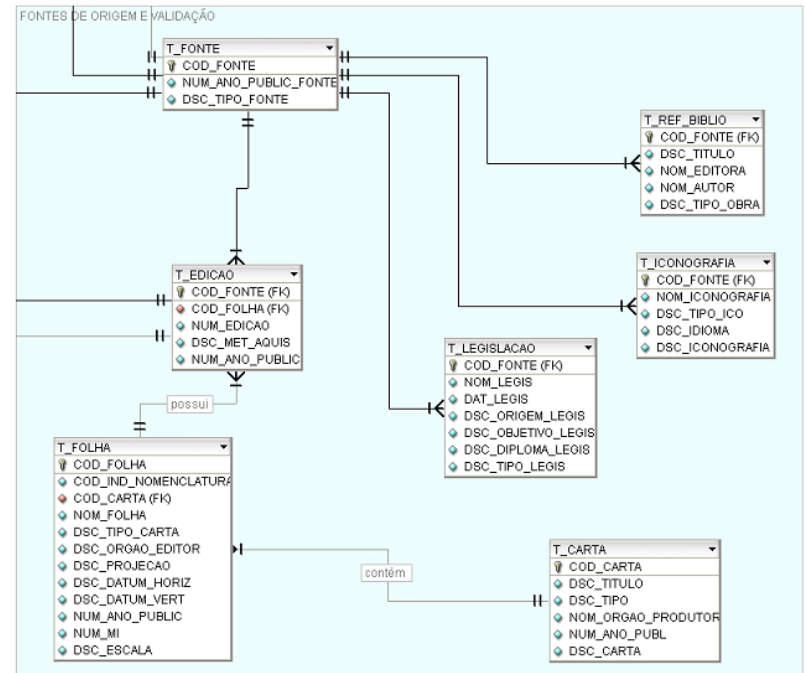
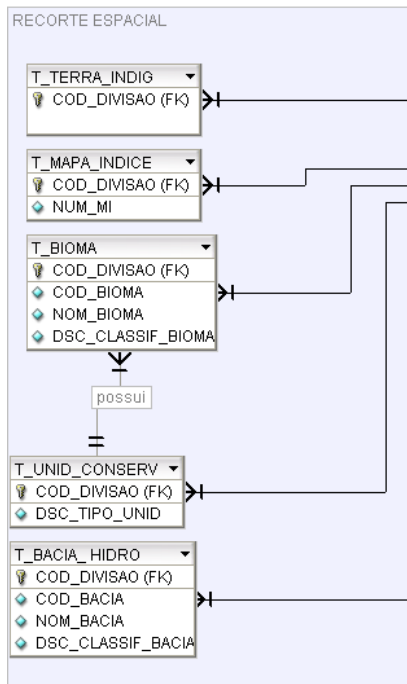
T_PERTINENCIA	
🔑	COD_NOME_GEO (FK)
🔑	COD_DIVISAO (FK)

T_DIVISAO_GEOESP	
🔑	COD_DIVISAO
🔹	NOM_DIVISAO
🔹	DSC_TIPO_UNID
🔹	SGL_DIV

T_VALIDACAO	
🔑	COD_VALIDACAO
🔹	COD_NOME_GEO (FK)
🔹	COD_FONTE (FK)
🔹	DSC_TIPO_VALIDACAO
🔹	DSC_NIVEL_VALIDACAO
🔹	DAT_VALIDACAO
🔹	NOM_RESPONSAVEL
🔹	DSC_RECOMENDADA
🔹	DSC_ADOTADA

T_MOTIVACAO	
🔑	COD_MOTIVACAO
🔹	NOM_CLASSIFICACAO
🔹	NOM_MOTIVACAO
🔹	DSC_MOTIVACAO

Aspectos Lingüísticos



- Exemplos de Consultas
 1. Qual a origem etimológica do nome geográfico X?
 3. Qual a fonética do nome geográfico de origem afro presente em determinado recorte geográfico?
 5. Quais os nomes geográficos que usam um termo genérico como específico?
 4. Quais os nomes geográficos de origem ameríndia que são hidrotopônimos?

- Construção da Rede de Nomes Geográficos
 - ICA (Associação Cartográfica Internacional)
 - IPGH (Instituto Pan-Americano de Geografia e História)
 - Divisão da América Latina/Espanha - Venezuela - México - Chile - Uruguai
 - Divisão da África Austral - Moçambique
 - Divisão de Língua Portuguesa - Moçambique, Angola
 - UFRJ - Departamento de Geografia (Laboratório de Cartografia)
 - USP - Departamento de Letras Clássicas e Vernáculas
 - Editores de obras de referência (Instituto Antônio Houaiss)
 - IPP (Instituto Pereira Passos - planejamento urbano da cidade do Rio de Janeiro)
 - ITCG-PR (Instituto de Terras, Cartografia e Geociências - Paraná)

- Alguns Resultados
 - Participação no GT de Banco de Dados e *Gazetteers* do Grupo de Peritos da ONU em Nomes Geográficos;
 - Projetos de Cooperação Técnica em Nomes Geográficos da América Latina 2006-2007;
 - Carga do BNGB
 - escala 1:250.000 – 5564 nomes geográficos
 - bCIMd – 25.716 elementos pontuais
 - Países – endônimos, exônimos e gentílicos
 - *Gazetteer* conciso da bCIMd – versão preliminar – elementos pontuais (Reunião Geral dos Comitês Técnicos do IPGH 2007 - Itu SP)
 - Sistema de consulta alfanumérica *desktop*